

**LiberoPro**  
Indukcijski wok, ugradbeni, 3-fazni

STAVKA #: \_\_\_\_\_

MODEL #: \_\_\_\_\_

NAZIV #: \_\_\_\_\_

SIS #: \_\_\_\_\_

AIA #: \_\_\_\_\_



600884 (E1HCDDOMCT)

Prikjučni indukcijski wok,  
jedna zona, drop-in  
(ugradbeni), trofazni**Glavne značajke**

- Jedinica sa utikačem sa ugradbenu instalaciju.
- Dvobojno korisničko sučelje (bijelo i crveno) za bolju čitljivost.
- Automatsko prepoznavanje lonca kako bi se snaga uključila tek kada je lonac na poziciji.
- Stakleni zaslon osjetljiv na dodir, smješten na vrhu, za maksimalnu vidljivost.
- Razine snage od 1 do 10.
- Funkcija odbrojavanja može se koristiti za podešavanje vremena kuhanja, automatskim isključivanjem zone na kraju postavljenog vremena.
- Wok sa stakleno-keramičkom pločom, izuzetno otporan za dugotrajnost i jednostavnost čišćenja.
- Samodijagnostika: prikazuje se kôd pogreške (Exxx) u slučaju disfunkcije.

**Konstrukcija**

- Čvrsta AISI 304 konstrukcija od nerđajućeg čelika.
- Jedan indukcijski wok u obliku zdjele, promjera kiveće od 290 mm i debljine 6 mm.
- Uključeni kabel i utikač.
- Certifikat IPX4 zaštita od vode.

**Održivost**

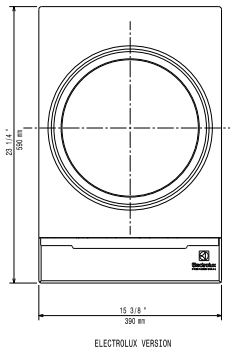
- Brzi prijenos energije na lonac, bez gubljenja toplinu u okoliš.
- Ovaj model je u skladu sa švicarskim Pravilnikom o energetske učinkovitosti (730.02).

**Opcijska dodatna oprema**

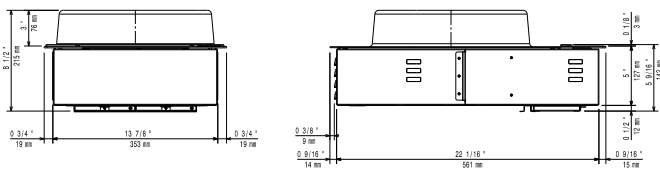
- Wok posuda s drvenom drškom, PNC 910613   
promjer 360 mm, visina 105 mm

ODOBRENJE: \_\_\_\_\_

### Gornja/e

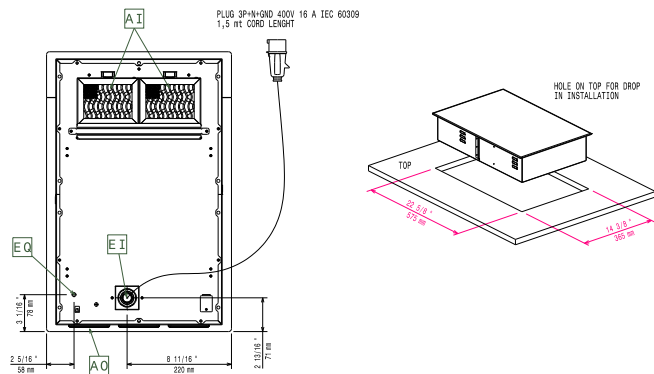


### Bočna/o



EI = Električni priključak  
EO = Električna utičnica

### Other



### Električki

Napon napajanja:	380-415 V/3 ph/50-60 Hz
Ukupna snaga:	5 kW
Vrsta utikača:	IEC/EN 60309-1/2
Minimalna struja napajanja:	16A

### Ključne informacije:

Širina gornje zone:	400 mm
Dubina gornje zone:	397 mm
Vanjske dimenzije, širina:	392 mm
Vanjske dimenzije, dubina:	592 mm
Vanjske dimenzije, visina:	203 mm
Neto težina:	16 kg